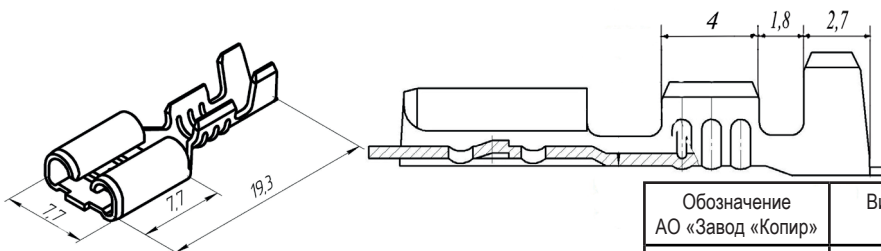


Обозначение АвтоВАЗ АО «Завод «Копир»	Серия	Сечение провода мм ²	Толщина материала, мм.	Количество на катушке, шт.	Ответный при сочленении штыревой контакт	Материал
1/02497-01	6,3	0,5-1	0,5	4000	1/02501 Ф57.732.039	Лента Л68 ГОСТ 2208-2007
1/02497-02		1,25-2,5				
1/02497-03		2,5-4				
1/02497-04		4-6	0,4			
1/02497-10		1,25-2,5				
1/02497-01М		0,5-1				Лента 17Х18Н9 ГОСТ 4986-79

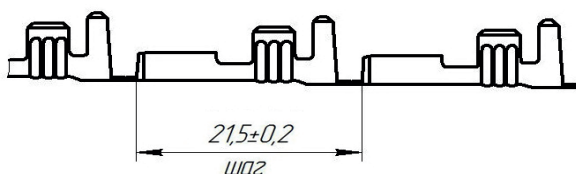
Контакт гнездовой с фиксирующим элементом



Габаритные и присоединительные размеры, мм.



Вид в состоянии поставки.



Переводная таблица

Обозначение АО «Завод «Копир»	Вид покрытия	Код ОКП	ОСТ 37.003.032-88
1/02497-01	/40- Хим. пас	--	--
	/44 -Олово-Висмут	--	--
1/02497-02	/40- Хим. пас	45 7373 8026	202612-12
	/44 -Олово-Висмут	45 7373 8006	202611-11
1/02497-03	/40- Хим. пас	--	--
	/44 -Олово-Висмут	--	--
1/02497-04	/40- Хим. пас	45 7373 8027	202613-12
	/44 -Олово-Висмут	45 7373 8007	202613-11
1/02497-10	/40- Хим. пас	--	--
	/44 -Олово-Висмут	--	--
1/02497-01М	--	--	--
	--	--	--

АВТОМОБИЛЬНЫЕ СОЕДИНИТЕЛИ

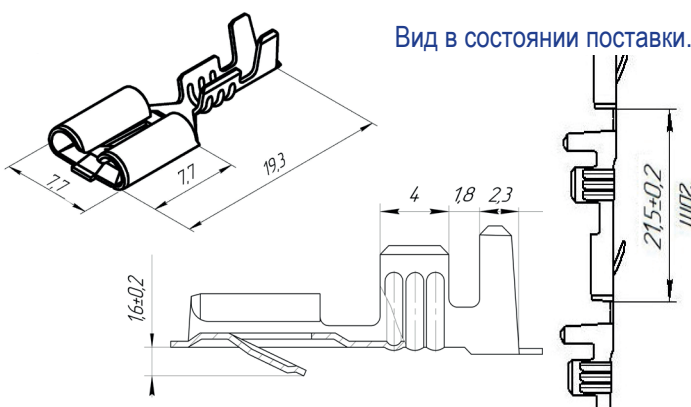
Обозначение АвтоВАЗ АО «Завод «Копир»	Серия	Сечение провода мм ²	Толщина материала, мм.	Количество на катушке, шт.	Ответный при сочленении штыревой контакт	Материал
1/02505-01	6,3	0,5-1	0,34	4000	1/02506	Лента Л68 ГОСТ 2208-2007
1/02505-02		1,25-2,5				
1/02505-03		2,5-4				
1/02505-04		4-6	0,4			
1/02505-04М		4-6				

Контакт гнездовой с монтажным усиком



Переводная таблица

Габаритные и присоединительные размеры, мм.



Вид в состоянии поставки.

Обозначение АО «Завод «Копир»	Вид покрытия	Код ОКП	ОСТ 37.003.032-88
1/02505-01	/40- Хим. пас	--	--
	/44 -Олово-Висмут	--	--
1/02505-02	/40- Хим. пас	45 7373 8039	203612-12
	/44 -Олово-Висмут	45 7373 8008	203612-11
1/02505-03	/40- Хим. пас	--	--
	/44 -Олово-Висмут	--	--
1/02505-04	/40- Хим. пас	45 7373 8041	203613-12
	/44 -Олово-Висмут	45 7373 8009	203613-11
1/02505-04М	/40- Хим. пас	--	--
	/44 -Олово-Висмут	--	--