

1 2 3 4 5 6 7 8

A

A

B

B

C

C

D

D

E

E

F

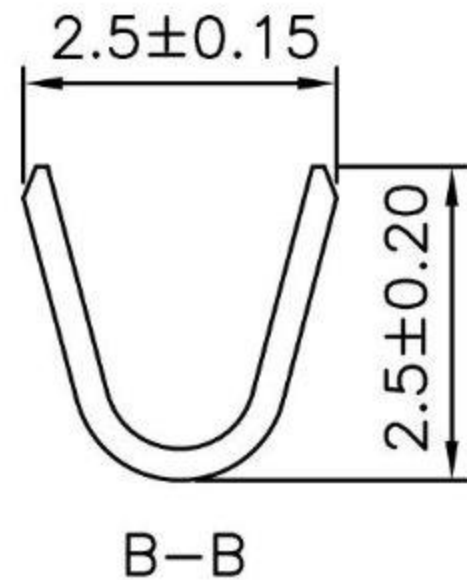
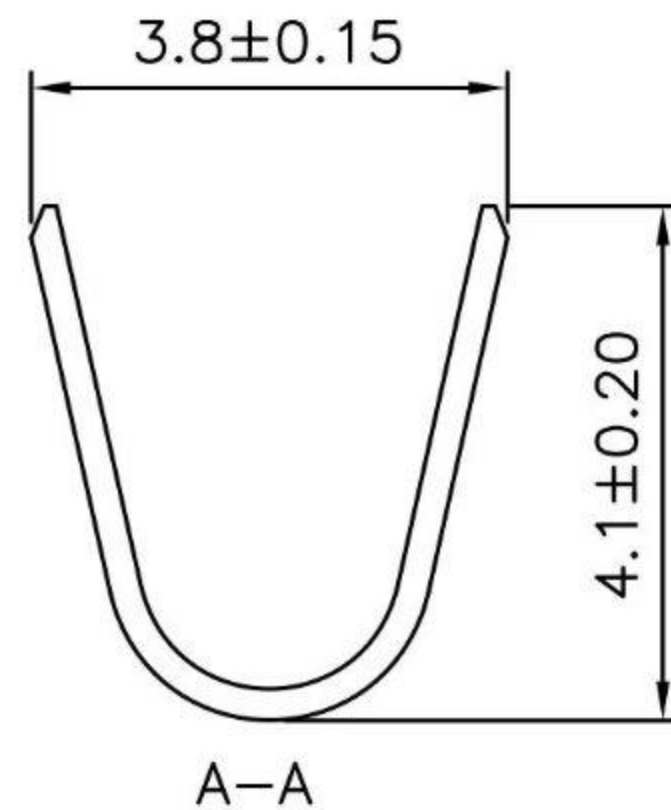
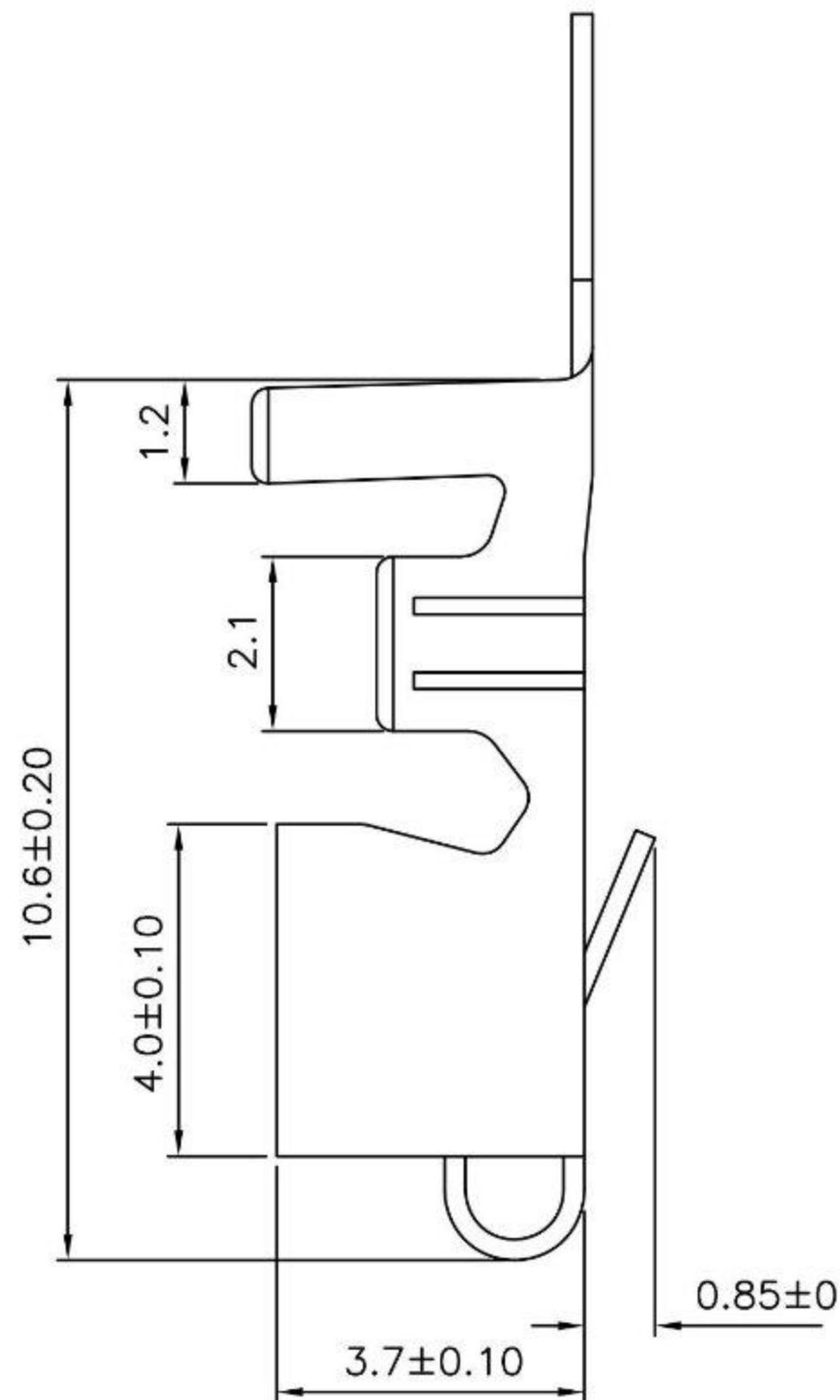
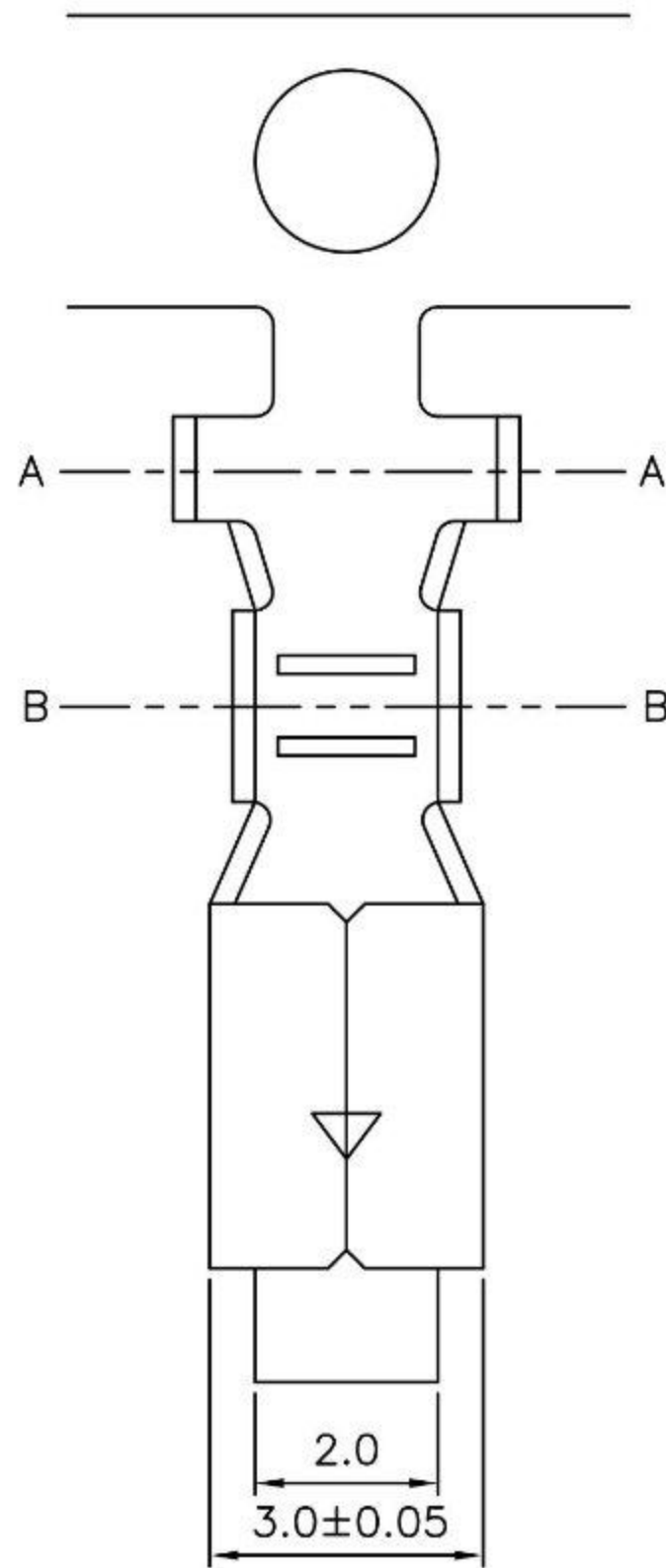
F

G

G

H

H



Applicable wires: AWG#18-22
 Material: Brass
 Finish: Tin/plated
 Hardness: H
 Thickness: 0.25mm
 Q'ty: 4,000 pcs/roll

RoHS Compliant		HSM 玄茂科技股份有限公司 HSUAN MAO TECHNOLOGY CO., LTD.	
APPD. 核准 BETTY	 SCALE 比例 参考 UNIT 單位 MM PAGE 張數 1 OF 1	TOLERANCE X.X ±0.20 X.XX ±0.10 X.XXX ±0.05	PART NAME 品名 NV 5.0mm TERMINAL 18~22AWG BRASS MATERIAL TIN PLATED ROHS
DWG. 製圖 KAREN		SIZE 紙張尺寸 A4	PART NO. 料號 T5000-TBD00000R
DATE 制表日 2014/11/06	REV. 版本 A		

1 2 3 4 5 6 7 8