

Вид для печати: Компактные соединительные клеммы; 5-проводные клеммы; с рабочими рычагами; максимальная постоянная рабочая температура 85°C - Артикул: 222-415



**Компактные соединительные клеммы; 5-проводные клеммы; с рабочими рычагами; максимальная постоянная рабочая температура 85°C**

Артикул: 222-415



Компактные соединительные клеммы; 5-проводные клеммы; с рабочими рычагами; максимальная постоянная рабочая температура 85°C

## Маркировка

RoHS ✓  
Compliant

## Коммерческие данные

Поставщик	WAGO
Артикула	222-415
GTIN / EAN	4044918464956
Количество	1
Объем заказа	40
Номер позиции пользователя	

## Примечания

## Техническая информация:

Разное	
Информация по безопасности 1	** в линиях заземления
Номинальное напряжение (II / 2) [В]	400 [В]
Номинальное импульсное напряжение (II / 2) [кВ]	4 [кВ]
Номинальный ток [А]	32 [А]
Legend (ratings)	(II / 2) $\triangleq$ Overvoltage category II / Pollution degree 2

Вид для печати: Компактные соединительные клеммы; 5-проводные клеммы; с рабочими рычагами; максимальная постоянная рабочая температура 85°C - Артикул: 222-415

<b>Техническая информация:</b>	
<i>Технология соединения</i>	<i>Соединение CAGE CLAMP®</i>
<i>Actuation type</i>	<i>Operating lever</i>
<i>Connectable conductor materials</i>	<i>Copper</i>
<i>Размеры одножильных проводников</i>	<i>0.08 ... 2.5 мм<sup>2</sup> / 28 ... 12 AWG</i>
<i>многожильные, соединяемые</i>	<i>0.08 ... 2.5 мм<sup>2</sup> / 28 ... 12 AWG</i>
<i>Тонкие многожильные проводники</i>	<i>0.08 ... 4 мм<sup>2</sup> / 28 ... 12 AWG</i>
<i>Длина снятия изоляции</i>	<i>9 ... 10 мм / 0.35 ... 0.39 в</i>
<i>Общее число точек соединения</i>	<i>5</i>
<i>Общее число потенциалов</i>	<i>1</i>
<i>Тип проводки</i>	<i>С боковым подключением</i>
<i>Ширина</i>	<i>26.6 мм / 1.047 дюйм</i>
<i>Высота</i>	<i>14.5 мм / 0.571 Inch</i>
<i>Длина</i>	<i>20.5 мм / 0.807 дюйм</i>
<i>Цвет</i>	<i>серые</i>
<i>Класс воспламеняемости по UL 94</i>	<i>V2</i>
<i>Пожарная нагрузка [MJ]</i>	<i>0.13 [MJ]</i>
<i>Вес [г]</i>	<i>6.581 [г]</i>
<i>Ambient temperature (operation)</i>	<i>40 °C</i>
<i>Продолжительная рабочая температура, до [°C]</i>	<i>85 [°C]</i>
<i>Тип упаковки</i>	<i>BOX</i>
<i>Функция продукта</i>	<i>Lever terminal block</i>
<i>Product type</i>	<i>Splicing connectors</i>

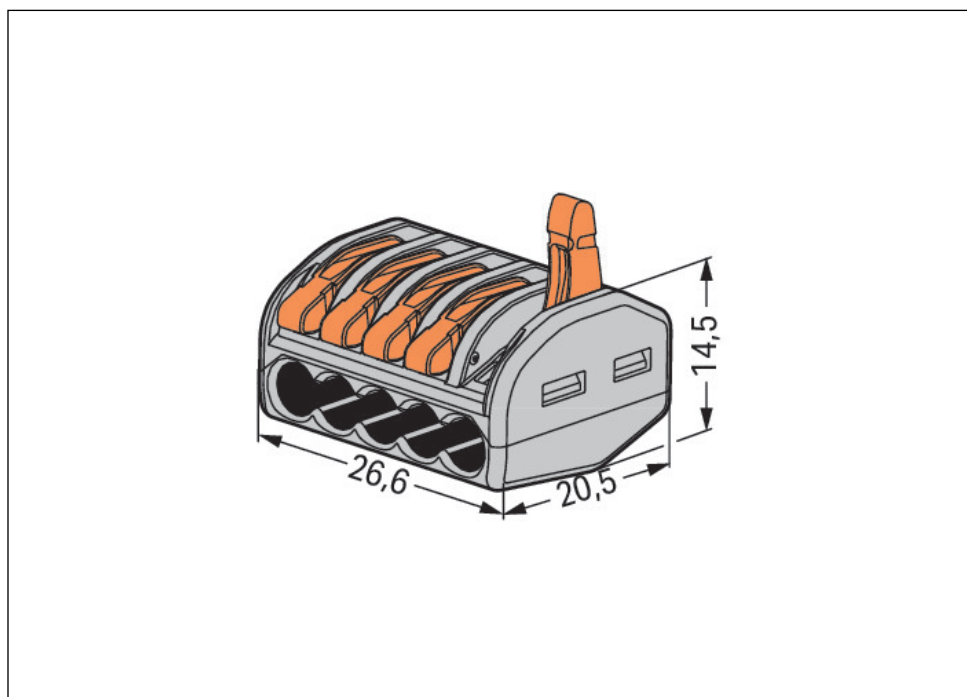
Вид для печати: Компактные соединительные клеммы; 5-проводные клеммы; с рабочими рычагами; максимальная постоянная рабочая температура 85°C - Артикул: 222-415

## Изображения и чертежи



Вид для печати: Компактные соединительные клеммы; 5-проводные клеммы; с рабочими рычагами; максимальная постоянная рабочая температура 85°C - Артикул: 222-415

---



#### Адрес

WAGO Kontakttechnik GmbH & Co. KG

Hansastr. 27

32423 Minden

Telefon: 0571/887-0

Fax: 0571/887-169

<http://www.wago.com>

© WAGO Kontakttechnik GmbH & Co. KG

Technische Änderungen und Irrtümer vorbehalten.